



Sequencing Batch Reactor (SBR)

Beschreibung SBR Q1+ Kits

ClearFox® SBR Q1+ Kits arbeiten nach dem SBR-Verfahren (Sequencing batch reactor) mit integrierter aerober Schlammstabilisierung. Die verschiedenen Stufen des Behandlungsprozesses (Puffer, biologische Behandlung, Schlammbehandlung mit Lagerung) sind in einem Behälter integriert.

Das System funktioniert unabhängig vom Material und der Form des Tanks. Diese Prozessflexibilität bedeutet, dass jede Art von Tank für den SBR Q1+ verwendet werden kann. Eine Trennwand wäre vorteilhaft, um große anorganische Partikel in der ersten Kammer zurückzuhalten. Diese Trennwand kann nach unten offen sein.

Zertifizierungen

- Zertifikat eines akkreditierten Prüfinstituts über die Reinigungsleistung nach einem 52-wöchigen Schlammtest ohne Zwischenentschlammung
- Zertifikat eines akkreditierten Prüfinstituts über die Reinigungsleistung bei 6 Monaten Urlaubsbetrieb ohne Abwasserzufuhr
- Nachweis eines akkreditierten Prüfinstituts, dass die Kleinkläranlage während des 38-wöchigen Tests gemäß EN12566 Teil 3 nicht entschlammte wurde
- Kleinkläranlage erweiterbar mit nach EN12566 Teil 7 geprüfem Modul für UV-Entkeimung (gegen Aufpreis), Nachweis der durchgeführten Prüfung erforderlich



Datenblatt

SBR Q1+ Kit 4 – 50 PE



- Kleinkläranlage erweiterbar mit Modul zur Phosphatelimination geprüft nach EN 12566 Teil 7 (gegen Aufpreis), Nachweis der durchgeführten Prüfung erforderlich
- Kleinkläranlage erweiterbar mit nach EN12566 Teil 7 geprüfem Modul zur Entkeimung und Elimination von spurenresistenten Spurenstoffen (gegen Aufpreis), Nachweis der durchgeführten Prüfung erforderlich

Zusätzlich ausgestattet gegen Aufpreis mit einem nach EN12566 Teil 7 geprüften C4C®-Modul zur Entkeimung und Eliminierung von spurenresistenten Spurenstoffen, ohne bauaufsichtliche Zulassung, mit Zertifikat über die durchgeführte Prüfung nach EN12566 Teil 7 und Herstellererklärung. Nachweis der gleichen oder höheren Reinigungsleistung auf einem akkreditierten Prüffeld mit folgenden Ablaufwerten / Wirkungsgraden der unten aufgeführten Parameter (Gesamtreinigungsleistung der Kleinkläranlage in Kombination mit dem C4C®-Modul) erforderlich:

Parameter	Effizienz	Abflusskonzentration
CSB	93,7 %	48 mg/l
BSB ₅	98,1 %	6 mg/l
NGES	64,1 %	18 mg/l
NH ₄ -N	99,5 %	0,2 mg/l
SS	95,8 %	17 mg/l
PGES	66,3 %	0,5 mg/l
Enterokokken	>99,9 %	13 / 100 ml
E.coli	>99,9 %	1 / 100 ml
Gesamtcoliforme	>99,9 %	3 / 100 ml
17-alpha-	97,8 %	
Diclofenac	94,6 %	
1H-Benzotriazol	94,5 %	

Datenblatt

SBR Q1+ Kit 4 – 50 PE



Lieferumfang

ClearFox® SBR Q1+Kits bestehen aus einem Belüftungssystem, Lufthebepumpen, Verdichter, Magnetventilverteiler und Steuereinheit.

- **Wartungsfreier Scheibenbelüfter, montiert auf einem PE-Verteilerrohr; Anzahl der Belüfter und Größe des Verteilers je nach Anlagenkonzept**
 - EPDM-Membran; A = 0,55 m²; d = 275 mm; chemische Beständigkeit
 - Befestigungsmaterial
- **Wartungsfreie Lufthebepumpe für Klarwasser**
 - Spezielle Vorreinigungsfunktion für Klarwasserabzug, um sicherzustellen, dass keine Feststoffe aus dem System gelangen
 - PVC mit Steckverbindung
 - Freier Kugeldurchgang von 50 bis 150 mm
- **Technikkapsel für Systeme bis zu 24 EW**
 - Rotationsgeformtes PE-Gehäuse mit Deckel und Belüftung

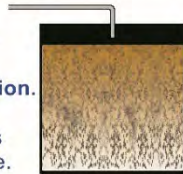


SBR Process SBR-Prozess

1. Filling: Wastewater runs into the container
Abwasser läuft in den Behälter



2. Aeration: Waste water is biologically cleaned by oxygen supply & circulation. Sludge degradation
Belüftung und Mischen des Wassers und der Biomasse. Schlamm Abbau



3. Settling: heavier bio mass sinks to the bottom & mud stabilization
Stabilisieren des Schlamms
Absetzen der Biomasse



4. Backwashing of piping
Abzugsrohr durchgespült



5. Clear water separation
Klarwasserabzug

Co Installierte Steuereinheit

- Drucksensorgesteuerte Mikroprozessortechnik
- Stufenlose, automatische Belüftung entsprechend dem aktuellen Abwasseraufkommen
- Display, beleuchtet, 2 Zeilen
- Elektronisches Betriebstagebuch, mit 52 Wochen Speicherdauer
- Optional:
 - Ausbaufähig für UV-Sterilisation
 - Ausbaufähig für die Phosphateliminiierung
 - Ausbaufähig für die Beseitigung von spurenresistenten Spurenstoffen

➤ Magnetventilverteiler für Systeme > 24 EW

- 2/2 Weg, G1/2 – G 1
- EPDM Membran -10 bis + 140°C
- 230 VAC, 12 W, 100% ED

➤ Membranebläse bis zu 36 EW

- Kompakte Bauweise
- Geringer Energieverbrauch
- Hochwertiges Metallgehäuse

➤ Standardschrank für Systeme bis zu 50 EW

- Pulverbeschichteter Stahlschrank
- 600x600x300 mm
- Schutzklasse IP 55
- Abschließbar, inkl. Schlüssel

➤ Wartungsfreies, zweistufiges Seitenkanalgebläse bis zu 50 EW

- Fassungsvermögen entsprechend der Dimensionierung
- Assoziierter Schalldämpfer
- Korrosionsschutz

EW	Hydraulische Belastung m³/Tag	Organ. Belastung KG BSBs/Tag	Tankvol. m³	Max. Wassertiefe m	Größe Kompressor KW	Abmessung Lufthebepumpe mm	Stromverbrauch kWh/ Tag	Berechnete Schlammproduktion		Reinigungszyklen		Durchmesser Verbindungsrohr	Bausätze pro Palette m³/Tag
								Kg/Monat	l/Tag	Nr./ Tag	max. m³/Zyklus		
4	0,6	0,24	2,4	1,5	0,04	50	0,48	6,70	22	2	0,6	13	3
6	0,9	0,36	3,6	1,5	0,05	50	0,6	10,10	32	2	0,9	13	3
8	1,2	0,48	4,8	1,5	0,075	50	0,9	13,40	43	2	1,2	13	3
10	1,5	0,6	6	2	0,095	50	1,14	16,80	54	2	1,5	13	3
12	1,8	0,72	7,2	2	0,095	50	1,14	20,20	65	2	1,8	13	3
14	2,1	0,84	8,4	2	0,115	50	1,38	23,50	76	2	2,1	13	3
16	2,4	0,96	9,6	2	0,115	50	1,38	26,90	86	2	2,4	19	2
18	2,7	1,08	10,8	2	0,18	50	2,16	30,20	97	2	2,7	19	2
20	3	1,2	12	2	0,225	50	2,7	33,60	108	2	3	19	2
22	3,3	1,32	13,2	2	0,225	50	2,7	37,00	119	2	3,3	19	2
24	3,6	1,44	14,4	2	0,225	50	2,7	40,30	130	2	3,6	19	2
26	3,9	1,56	15,6	2	0,23	50	2,76	43,70	140	2	3,9	19	1
28	4,2	1,68	16,8	2	0,23	50	2,76	47,00	151	2	4,2	19	1
30	4,5	1,8	18	2	0,36	50	4,32	50,40	162	2	4,5	19	1

Geschäftsführer:
Dipl.Ing.(FH) Wolfgang U. Pöhnl
Registergericht Bayreuth HRB 4726
UST-IdNr.: DE259224458

PPU Umwelttechnik GmbH
Carl-Kolb-Str. 6,
95448 Bayreuth,
Germany
Tel. 0921 / 150 63 990,
Fax 0921 / 150 63 999,
E-Mail: info@clearfox.com
www.clearfox.com

Bankverbindung:
HypoVereinsbank Bayreuth
IBAN DE 8877 3200 7200 2542 4794
BIC: HYVEDEMM412

32	4,8	1,92	19,2	2	0,36	50	4,32	53,80	173	2	4,8	19	1
34	5,1	2,04	20,4	2	0,36	50	4,32	57,10	184	2	5,1	19	1
36	5,4	2,16	21,6	2	0,45	50	5,4	60,50	194	2	5,4	19	0,5
38	5,7	2,28	22,8	2	0,45	50	5,4	63,80	205	2	5,7	19	0,5
40	6	2,4	24	2	0,45	50	5,4	67,20	216	2	6	19	0,5
42	6,3	2,52	25,2	2	0,45	75	5,4	70,60	227	2	6,3	25	0,5
44	6,6	2,64	26,4	2	0,45	75	5,4	73,90	238	2	6,6	25	0,5
46	6,9	2,76	27,6	2,5	0,75	75	9	77,30	248	2	6,9	25	0,5
48	7,2	2,88	28,8	2,5	0,75	75	9	80,60	259	2	7,2	25	0,5
50	7,5	3	30	2,5	0,75	75	9	84,00	270	2	7,5	25	0,5

Vorteile der ClearFox® SBR Q1+ Kits

- Kein Geruch
- Niedrige Betriebskosten
- Hohe Leistung bei hoher Qualität, Made in Germany
- Einfache Installation und Handhabung
- Schlammstabilisierung/Schlammbehandlung
- Stabile und sehr robuste Prozesstechnik

Geschäftsführer:
Dipl.Ing.(FH) Wolfgang U. Pöhni
Registergericht Bayreuth HRB 4726
UST-IdNr.: DE259224458

PPU Umwelttechnik GmbH
Carl-Kolb-Str. 6,
95448 Bayreuth,
Germany
Tel. 0921 / 150 63 990,
Fax 0921 / 150 63 999,
E-Mail: info@clearfox.com
www.clearfox.com

Bankverbindung:
HypoVereinsbank Bayreuth
IBAN DE 8877 3200 7200 2542 4794
BIC: HYVEDEMM412



Zusätzliche Ausrüstung

Das ClearFox® SBR Q1+ System kann auf jeden gewünschten Abwasserstandard aufgerüstet werden. Ganz gleich, ob es sich um eine Phosphoreliminierung, Hygienisierung oder sogar um die Eliminierung von spurenresistenten Substanzen handelt.

- **Schaltschrank aus Stahlblech**
 - 600x400x250
 - Schutzklasse IP 55
 - Abschließbar, inkl. Schlüssel
 - Material Stahlblech, pulverbeschichtet

- **Schaltschrank aus Stahlblech**
 - 750x540x300
 - Schutzklasse IP 55
 - Abschließbar, inkl. Schlüssel
 - Material Stahlblech, pulverbeschichtet

- **GFK-Außensäule für bis zu 24 EW**
 - 1750x530x270
 - GFK mit integriertem Sockel für die Installation
 - GRP with integrated base for installation





➤ **QuickONE+ 3M**

Steuerung für Kleinkläranlagen mit SBR-Schaltlogik

- 4 x Relais 230VAC, Schaltleistung max. ca. 250W für Verbraucher wie Membrankompressor, Tauchpumpe oder Magnetventil, realisiert über Klemmen
- Relais 1 wird über eine Schuko-Steckdose (CEE 7/4) mit einem Kabel (ca. 0,3 m, über Klemmen angeschlossen) verbunden.
- Relais 2,3,4 über GDM-Stecker am Kabel (ca. 0,3 m, Anschluss über Klemmen)
- 230V Netzversorgung über Netzkabel mit CEE 7/7 Stecker (ca. 1m Kabel, Anschluss über Klemmen)

➤ **CF Automation**

- Integrierter Luftverteiler (bis zu 4 Schrittmotoren) für den Betrieb mit Membrankompressoren
- Drucksensorgesteuerte Mikroprozessortechnik
- 5 x 230V Ausgänge, einzeln über Feinsicherungen abgesichert
- Bequeme 6-Tasten-Bedienung
- USB-Anschluss mit Auto-Report-Funktion (elektronisches Betriebstagebuch mit Störungsanzeige) und Plug-and-Play-Software-Updates
- WLAN-Schnittstelle zur Auslesung über Smartphone
- Konsole für Innen- und Außenaufstellung IP 44, Kompressoranschluss oben auf dem Gehäuse
- Abmessungen: 320 x 250 x 130 mm (l, b, h); 3 kg
- Nachrüstbar für Fernwartung mit Modem



- **Modem für CF Automation**
 - Fernwartung und Fernmanagement für Kunde, Wartungsfirma und Hersteller möglich
 - Integriertes Modem für die Netzwerkverbindung
 - Automatische Weiterleitung von Fehlern per E-Mail
 - Webportal für den Zugriff auf das Leitsystem (Anzeige und Download von Störmeldungen und Betriebsstunden, Änderung von Leitsystemparametern je nach Berechtigung, verschiedene Zugriffsebenen, System-Updates)

- **Rote Warnleuchte**
 - Komplettsset mit rotem Lampengehäuse 230 V

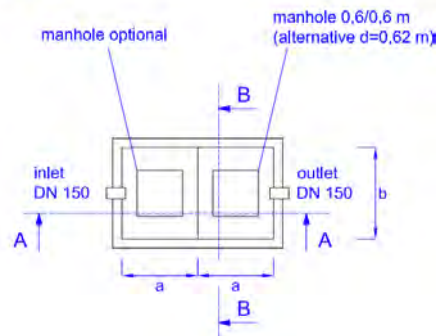
- **Verbindungsleitung 1/2"**
 - 50 m Rolle
 - Druckschlauch
 - Größe 1/2" (13 mm) 13,2x3,2 mm
 - Schlauchschellen aus rostfreiem Stahl

- **Verbindungsleitung 3/4"**
 - 50 m Rolle
 - Druckschlauch
 - Größe 3/4" (19 mm) 19x3,2 mm
 - Schlauchschellen aus rostfreiem Stahl

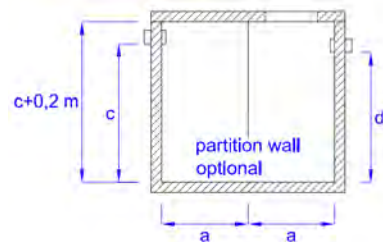
- **Verbindungsleitung 1"**
 - 50 m Rolle
 - Druckschlauch
 - Größe 1" (25 mm) 25x4,3 mm
 - Schlauchschellen aus rostfreiem Stahl



ground view



cut drawing A - A



➤ Phosphor-Eliminierung

Am Ende des Reinigungsprozesses wird dem Reaktor ein Fällungsmittel zugesetzt.

Dieses nimmt das Phosphat heraus und speichert es im Belebtschlamm.

- Peristaltische Dosierpumpe 0,2 - 4,5 l/h
- 230 V +/- 10%, 50/60 Hz; 5 VA
- IP65
- Leistung über Potentiometer einstellbar
- Saugglanze mit Niveauregulierung

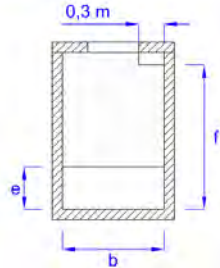
➤ Desinfektion mit Chlor

Die Chlordesinfektion wird ebenfalls mit einer Dosierpumpe durchgeführt.

Das gereinigte Wasser wird über das Lufthebesystem in ein Rückhaltebecken gepumpt. Während der Befüllung erfolgt auch die Dosierung des Chlors in diesen Behälter.

- Peristaltische Dosierpumpe 0,2 - 4,5 l/h
- 230 V +/- 10%, 50/60 Hz; 5 VA

cut drawing B - B



- IP65
- Leistung über Potentiometer einstellbar
- Sauglanze mit Niveauregulierung

EW	a	b	c	d	e	f
	a	b	c	d	e	f
	m	m	m	m	m	m
6	1,20	1,00	1,60	1,50	0,75	1,70
4	0,80	1,00	1,60	1,50	0,75	1,70
6	1,20	1,00	1,60	1,50	0,75	1,70
8	1,30	1,25	1,60	1,50	0,75	1,70
10	1,20	1,25	2,10	2,00	1,00	2,20
12	1,40	1,25	2,10	2,00	1,00	2,20
14	1,40	1,50	2,10	2,00	1,00	2,20
16	1,60	1,50	2,10	2,00	1,00	2,20
18	1,80	1,50	2,10	2,00	1,00	2,20
20	1,50	2,00	2,10	2,00	1,00	2,20
22	1,70	2,00	2,10	2,00	1,00	2,20
24	1,80	2,00	2,10	2,00	1,00	2,20
26	2,00	2,00	2,10	2,00	1,00	2,20
28	2,10	2,00	2,10	2,00	1,00	2,20

Geschäftsführer:
Dipl.Ing.(FH) Wolfgang U. Pöhni
Registergericht Bayreuth HRB 4726
UST-IdNr.: DE259224458

PPU Umwelttechnik GmbH
Carl-Kolb-Str. 6,
95448 Bayreuth,
Germany
Tel. 0921 / 150 63 990,
Fax 0921 / 150 63 999,
E-Mail: info@clearfox.com
www.clearfox.com

Bankverbindung:
HypoVereinsbank Bayreuth
IBAN DE 8877 3200 7200 2542 4794
BIC: HYVEDEMM412

30	1,80	2,50	2,10	2,00	1,00	2,20
32	1,90	2,50	2,10	2,00	1,00	2,20
34	2,00	2,50	2,10	2,00	1,00	2,20
36	2,20	2,50	2,10	2,00	1,00	2,20
38	2,30	2,50	2,10	2,00	1,00	2,20
40	2,40	2,50	2,10	2,00	1,00	2,20
42	2,50	2,50	2,10	2,00	1,00	2,20
44	2,60	2,50	2,10	2,00	1,00	2,20
46	2,00	2,75	2,60	2,50	1,25	2,70