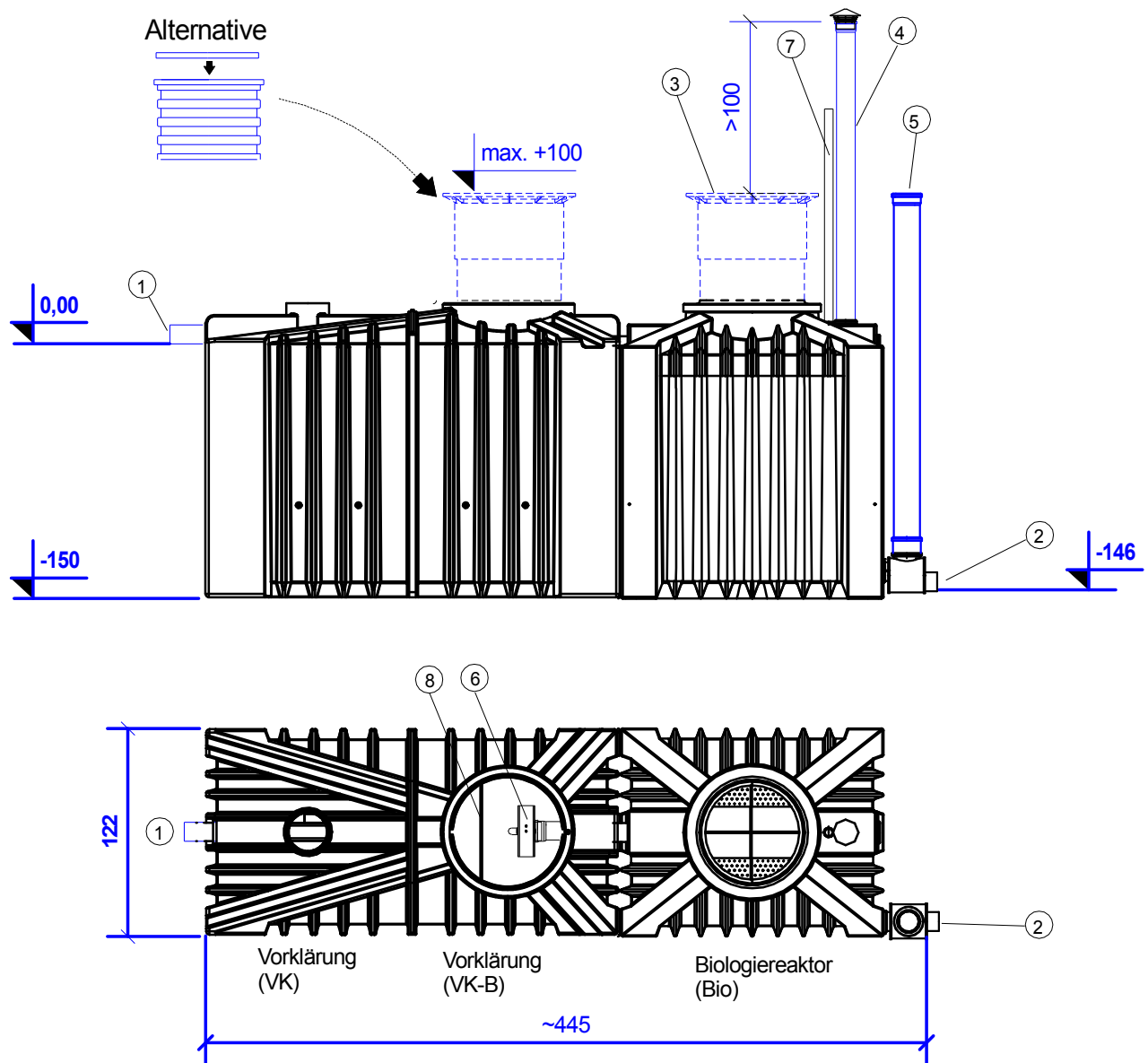


Pos.	Menge	Bezeichnung	Preis/Stück in €	Preis/Gesamt in €
		<p>Vollbiologische, stromlos betriebene Biofilm-Kleinkläranlage mit Filtrationswirkung System ClearFox® nature, Anschlußgröße 6 EW Kompakte, modular aufgebaute Kläranlage. Zu- und Ablauföffnungen für KG DN100 vorbereitet (hochwertige EPDM Dichtungen bereits im Behälter integriert). Die monolithischen Behälter sind alle aus hochwertigem PE im Rotationsverfahren in einem einzigen Stück hergestellt und müssen nicht verschraubt werden! Die Verrippung ist ringsum an allen Seiten nach unten gemäß dem Erddruck stärker. Behälter ausgestattet mit einem begehbarem Deckel (in kindersicherer Ausführung). Die Behälter besitzen zusätzliche Aussteifungen aus Edelstahl. Optional ist eine Auftriebssicherung gegen Aufschwimmen erhältlich. Anlage CE-konform und incl. EN 12566-3 Prü fzertifikaten auf Anfrage wie folgend:</p> <p>Bruchsicherheit Vertikalbelastung: PIA2007-BT-010 Stand sicherheit Horizontaldruck: PIA2010-ST-PIT1003-1008 Wasserdichtheit: PIA2007-WD001 Hydraulischer Wirkungsgrad: PIA2007-HW-002 Werkstoff Dauerhaftigkeit Polyethylen gem. EN 12566-3 Anhang Allgemeine Bauaufsichtliche Zulassung C: Z-55.41-420 Wirkungsgrad Reinigungsleistung: B 31.09.237.01 Kein Kran auf Baustelle erforderlich, da das größte Einzelgewicht max. 170 kg beträgt. Alle technischen Komponenten in der Anlage sind werksseitig anschlußfertig vormontiert (plug and play). Vorklärvolumen > 550 Liter pro Einwohnerwert für lange Schlamm speicherung, Schlamm eindickung sowie Pufferung Dokumentationen: www.clearfox.com</p> <p>Abmessungen und technische Daten:</p> <ul style="list-style-type: none"> - 1 x PE-Behälter 3500 Liter, (Schlamm speicher und Puffer) Einzelgewicht: ca. 170 kg Abmessung: lxbxh 2430x1215x1710mm - 1 x PE-Behälter 2250 Liter, (Biologiereaktor) Einzelgewicht: ca. 170 kg Abmessung: lxbxh 1535x1215x1710mm - Erforderliche Grundfläche: 4450 x 1220mm - Max. Zulauf tiefe: 1000mm unter Geländeoberkante - Einstiegsöffnung Behälter: 600mm - Anlagengröße: 6 EW (Einwohner) - Ablaufwerte: Klasse C (nach deutscher Einstufung) <p>Optionen:</p> <ul style="list-style-type: none"> - Domschachtverlängerung (Aufsatzrohr) - Domschachtverlängerung (Schiebedom auch befahrbar erhältlich) - Pumpschacht DN600 - Schmutzwasserpumpe 230V - Auftriebssicherung (Sicherung gegen Aufschwimmen) <p>Anmerkung: Die jeweiligen Montageanleitungen, speziell für den Behälter einbau müssen beachtet werden. (www.aquaplast.de)</p>		

Alle blau markierten Komponenten sind bauseits zu stellen oder als Option erhältlich.



info@clearfox.com

1. Zulauf DN100 (Mat. KG/PE)
 2. Ablauf Freispiegel DN 100 (Mat. KG/PE)
 3. Belüfteter Deckel (Mat. PE)
 4. Belüftungsrohr DN100 (Mat. KG / PE)
 5. Probenahmeschacht DN150 (Mat. KG / PE)
 6. Ablaufdrossel zur Biologie
 7. Alarmgeber (Anzeige für Wasserrückstau)
 8. Trennwand (Mat. PE)
- Wenn das Belüftungsrohr im Boden seitlich verzogen wird, immer mit Gefälle zur Anlage !!!

Material der Behälter: PE

alle Massangaben in cm

Anmerkung: Falls das gereinigte Abwasser gehoben werden muss, ersetzen Sie bitte die Probenahme durch eine Pumpstation. (als Option erhältlich)

Baureihe 6 EW
Ablauf im freien Gefälle

www.clearfox.com
info@clearfox.com

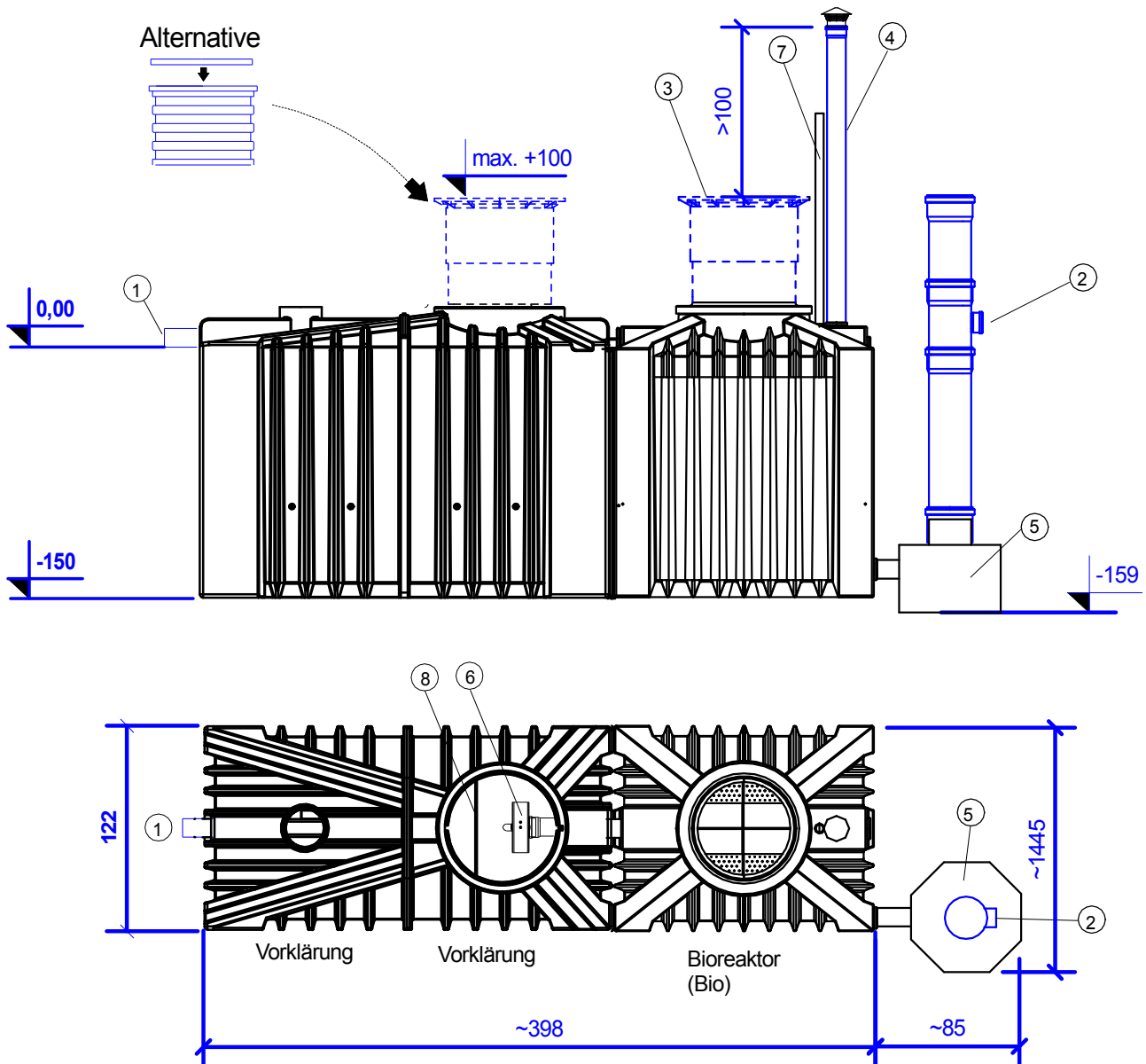
ClearFox
[be clever]



Kleinkläranlage ClearFox nature
Ablaufklasse C

Alle blau markierten Komponenten sind bauseits zu stellen oder als Option erhältlich.

info@clearfox.com



1. Zulauf DN100 (Mat. KG/PE)
2. Pumpenschacht DN250 mit Ablauf für Pumpenschlauch DN 100 (Mat. KG/PE)
3. Belüfteter Deckel (Mat. PE)
4. Belüftungsrohr DN100 (Mat. KG / PE)
Wenn das Belüftungsrohr im Boden seitlich verzogen wird, immer mit Gefälle zur Anlage !!!
5. Probenahme DN600
6. Ablaufdrossel zur Biologie
7. Alarmgeber (Anzeige für Wasserrückstau)
8. Trennwand (Mat. PE)

Material der Behälter: PE

alle Massangaben in cm

Anmerkung: Falls das gereinigte Abwasser gehoben werden muss, ersetzen Sie bitte die Probenahme durch eine Pumpstation. (als Option erhältlich)

Baureihe 6 EW
Ablauf mit Pumpschacht f.
Tauchmotorpumpe

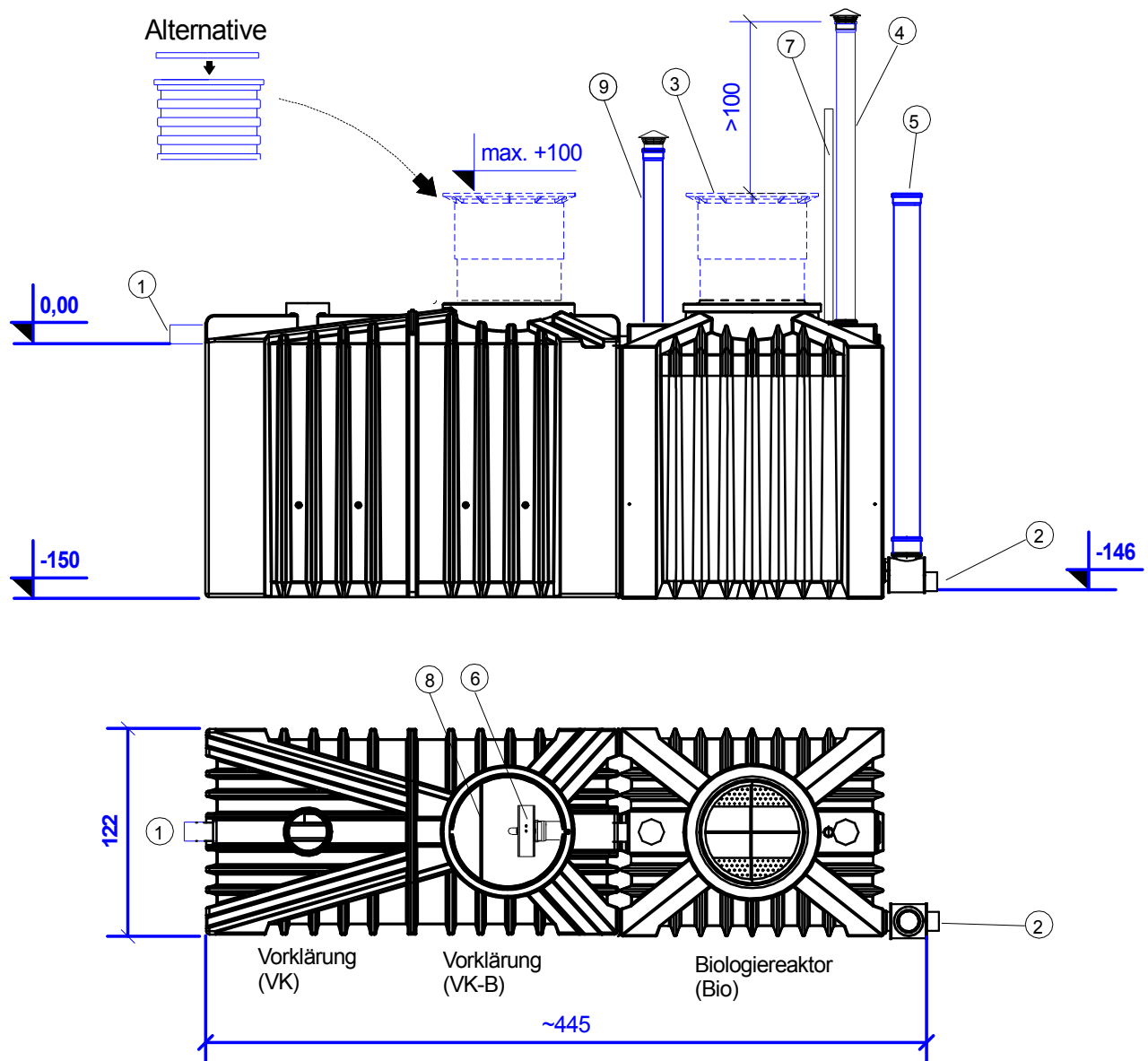
www.clearfox.com
info@clearfox.com

ClearFox
[be clever]



Kleinkläranlage ClearFox nature
Ablaufklasse C

Alle blau markierten Komponenten sind bauseits zu stellen oder als Option erhältlich.



info@clearfox.com

1. Zulauf DN100 (Mat. KG/PE)
2. Ablauf Freispiegel DN 100 (Mat. KG/PE)
3. Belüfteter Deckel (Mat. PE)
4. Belüftungsrohr DN100 (Mat. KG / PE)
Wenn das Belüftungsrohr im Boden seitlich verzogen wird, immer mit Gefälle zur Anlage !!!
5. Probenahmeschacht DN150 (Mat. KG / PE)
6. Ablaufdrossel zur Biologie
7. Alarmgeber (Anzeige für Wasserrückstau)
8. Trennwand (Mat. PE)
9. Belüftungsrohr DN100 (Øa=110mm) (Mat. KG / PE)
Wenn das Belüftungsrohr im Boden seitlich verzogen wird, immer mit Gefälle zur Anlage !!!

Material der Behälter: PE

alle Massangaben in cm

Anmerkung: Falls das gereinigte Abwasser gehoben werden muss, ersetzen Sie bitte die Probenahme durch eine Pumpstation. (als Option erhältlich)

Baureihe 6 EW, Winterversion
Ablauf im freien Gefälle

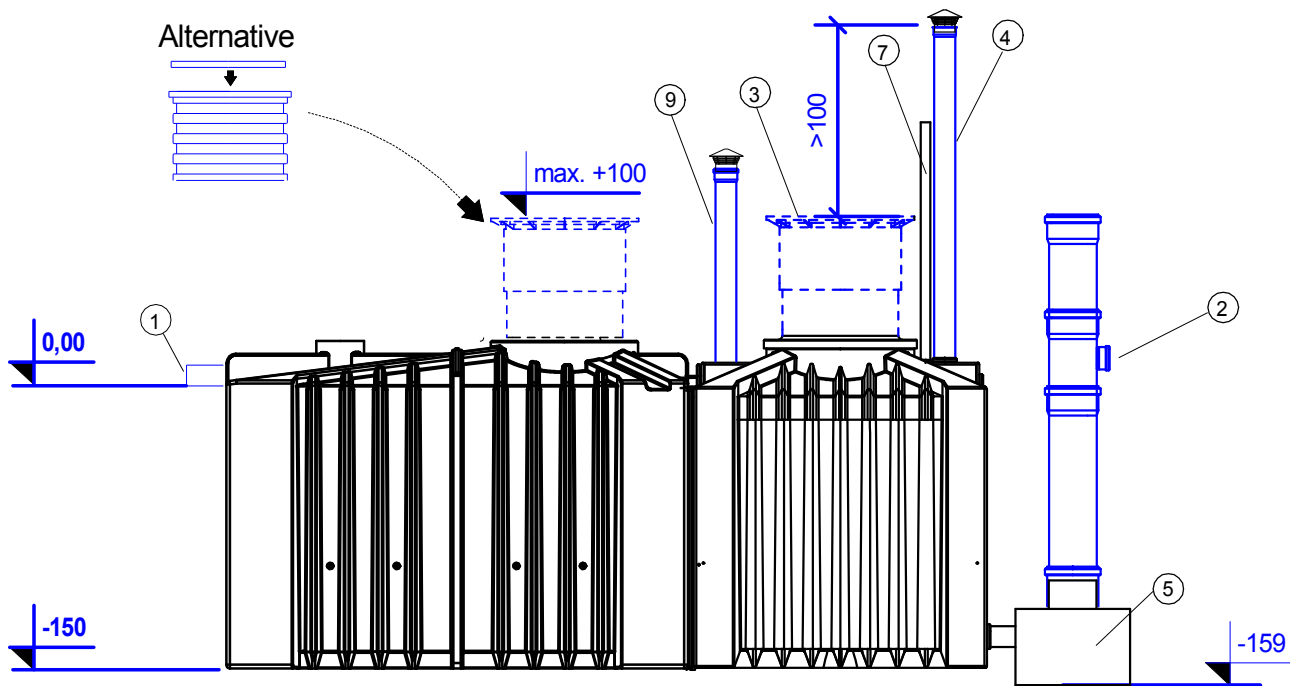
www.clearfox.com
info@clearfox.com

ClearFox
[be clever]

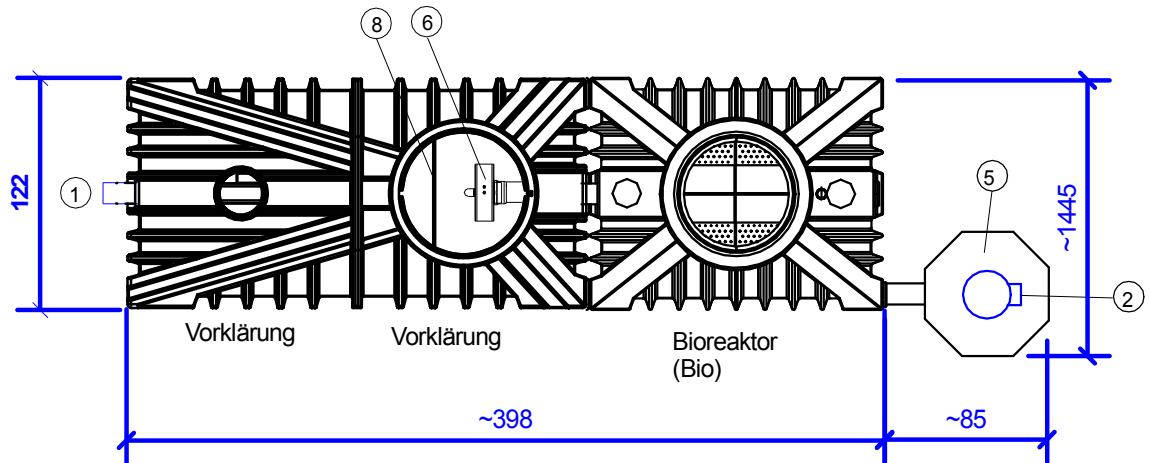


Kleinkläranlage ClearFox nature
Ablaufklasse C

Alle blau markierten Komponenten sind bauseits zu stellen oder als Option erhältlich.



info@clearfox.com



1. Zulauf DN100 (Mat. KG/PE)
2. Pumpenschacht DN250 mit Ablauf für Pumpenschlauch DN 100 (Mat. KG/PE)
3. Belüfteter Deckel (Mat. PE)
4. Belüftungsrohr DN100 (Mat. KG / PE)
Wenn das Belüftungsrohr im Boden seitlich verzogen wird, immer mit Gefälle zur Anlage !!!
5. Probenahme DN600
6. Ablaufdrossel zur Biologie
7. Alarmgeber (Anzeige für Wasserrückstau)
8. Trennwand (Mat. PE)
9. Belüftungsrohr DN100 (Øa=110mm) (Mat. KG / PE)
Wenn das Belüftungsrohr im Boden seitlich verzogen wird, immer mit Gefälle zur Anlage !!!

Material der Behälter: PE

alle Massangaben in cm

Anmerkung: Falls das gereinigte Abwasser gehoben werden muss, ersetzen Sie bitte die Probenahme durch eine Pumpstation. (als Option erhältlich)

Baureihe 6 EW, Winterversion
Ablauf mit Pumpschacht f.
Tauchmotorpumpe

www.clearfox.com
info@clearfox.com

ClearFox
[be clever]



Kleinkläranlage ClearFox nature
Ablaufklasse C