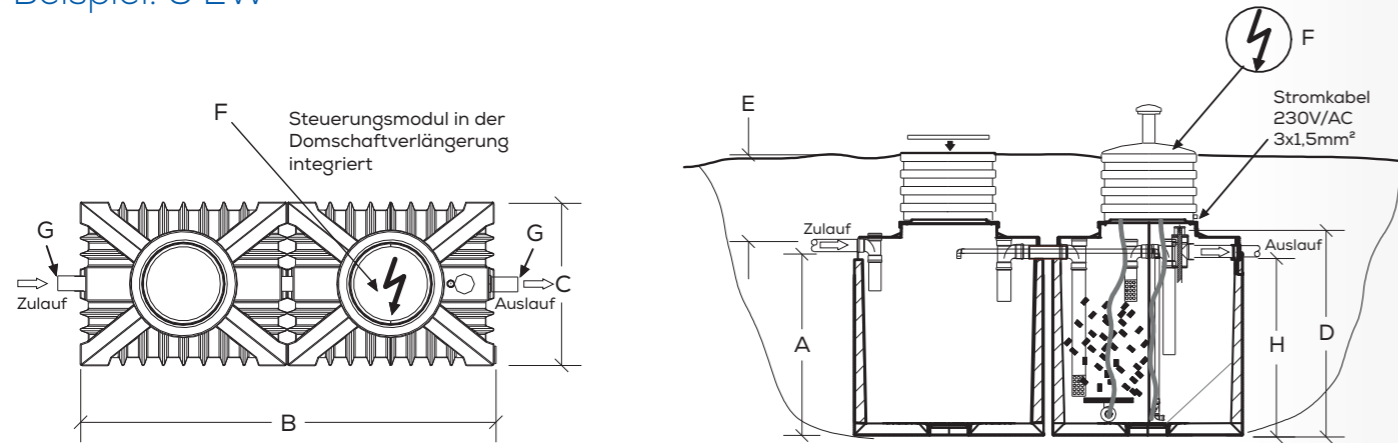


PE - Kunststoffbehälter

Beispiel: 6 EW

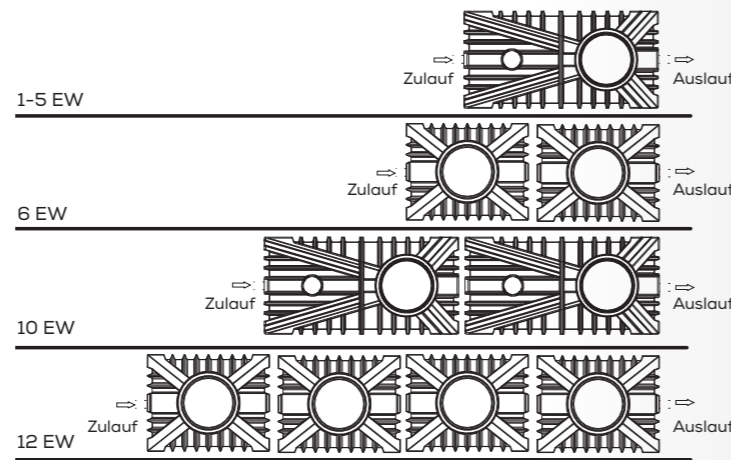


Reinigungsklasse C										Neubau DiBt Zulassung Z-55.61-670			
Typ [EW]	A [m]	B [m]	C [m]	D [m]	E [m]	F	G	H [m]	Schlauch	kW	Kabelquerschnitt	Netz	
5	1,50	2,43	1,22	1,71	0,78 - 0,98	SMi*	DN100	1,41	1/2"	0,05	3x 1,5mm²	230V	
6	1,50	3,08	1,22	1,71	0,78 - 0,98	SMi*	DN100	1,41	1/2"	0,05	3x 1,5mm²	230V	
10	1,50	4,90	1,22	1,71	0,78 - 0,98	SMi*	DN100	1,41	1/2"	0,08	3x 1,5mm²	230V	
12	1,50	6,16	1,22	1,71	0,78 - 0,98	SMi*	DN100	1,41	1/2"	0,12	3x 1,5mm²	230V	

* SMi = ClearFox Steuerungsmodul integriert

FBS-Kit	Täglicher Schmutzwasseranfall in m³	Erfdl. Volumen für bauseitige Vorklärung	Erfdl. Volumen für bauseitige Biologie (Wirbelbettkammer)	Erfdl. Volumen für bauseitige Nachklärung
Typ	m³	m³	m³	m³
5 EW	0,75	2,0	1,0	1,0
6 EW	0,9	2,1	1,05	1,05
8 EW	1,2	2,8	1,4	1,4
10 EW	1,5	3,5	1,75	1,75
12 EW	1,8	4,2	2,1	2,1
14 EW	2,1	4,9	2,45	2,45
16 EW	2,4	5,6	2,8	2,8
20 EW	3,0	7,0	3,5	3,5
24 EW	3,6	8,4	4,2	4,2
26 EW	3,9	9,1	4,55	4,55
30 EW	4,5	10,5	5,25	5,25
36 EW	5,4	12,6	6,3	6,3
40 EW	6,0	14,0	7,0	7,0
50 EW	7,5	17,5	8,75	8,75

Nachrüstung DiBt Zulassungsnummer Z-55.62-672



ClearFox® FBS

Fluid Bed System



Wirbelschwebbetttechnik mit Überlastungsschutz

für Neubau DiBt Zulassungsnummer Z-55.61-670
und Nachrüstung DiBt Zulassungsnummer Z-55.62-672

Hochwertiger Kunststoffbehälter mit 25 Jahren Materialgarantie
Bewährte Biofilmtchnik robust und zuverlässig
Hervorragend unterlastgeeignet
Spezielle Überlasttechnik
Nachrüstbar in fast alle Behälter

Kontakt

PPU Umwelttechnik GmbH
Bernecker Straße 73
95448 Bayreuth
Germany

Tel.: +49 [0] 921 - 150 639 90
Fax: +49 [0] 921 - 150 639 99

info@clearfox.com
www.clearfox.com

Ihr Händler



* Beachten Sie unsere AGBs unter clearfox.com/agb

ARTAUS-DESIGNE

www.clearfox.com



Industrie und Kommunen



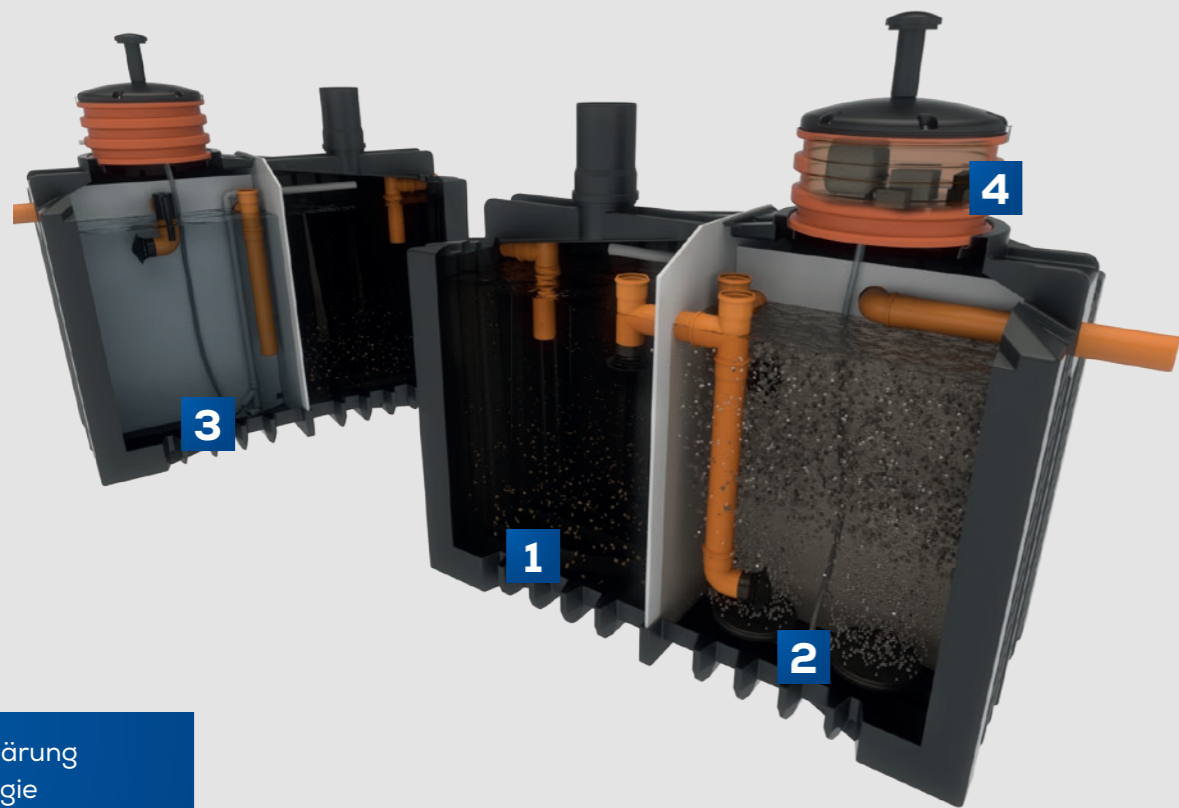
Anlagenbau & Technologie



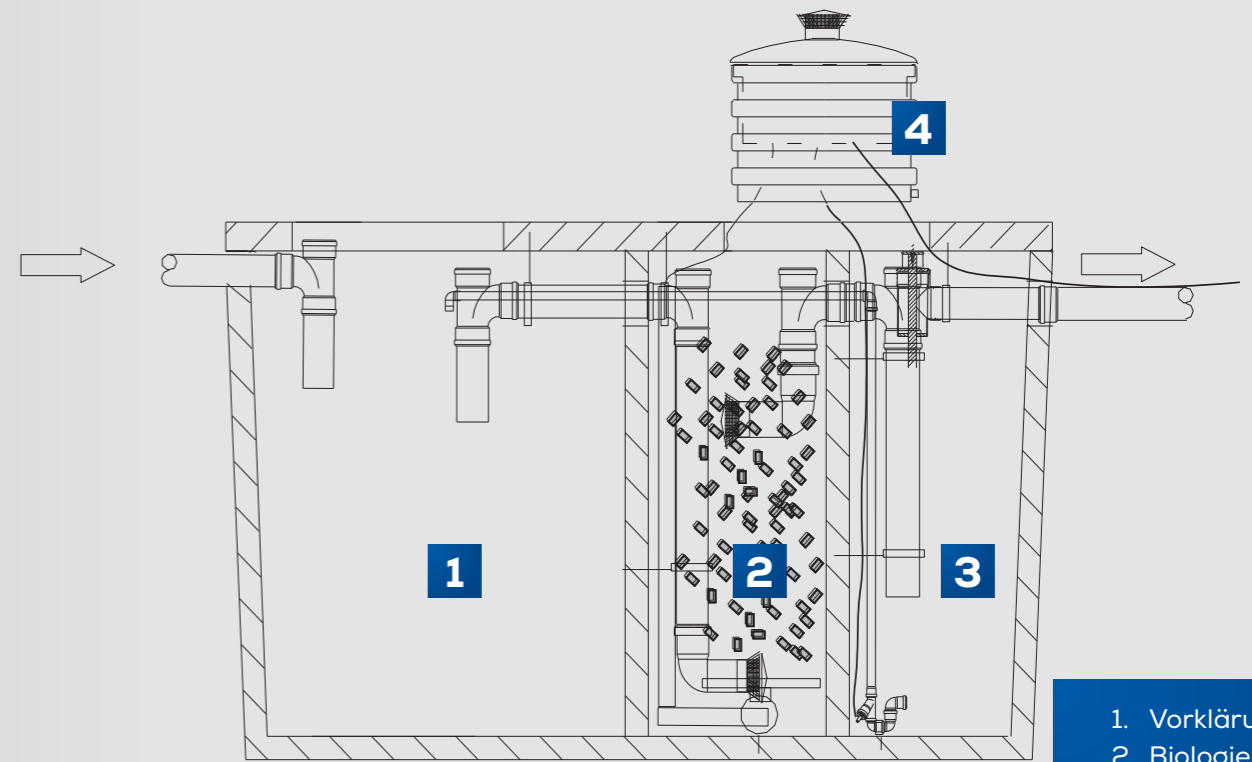
Kleinkläranlagen - private Hauskläranlagen



Container-kläranlagen



- 1. Vorklärung
- 2. Biologie
- 3. Nachklärung
- 4. Technischacht



- 1. Vorklärung
- 2. Biologie
- 3. Nachklärung
- 4. Technischacht

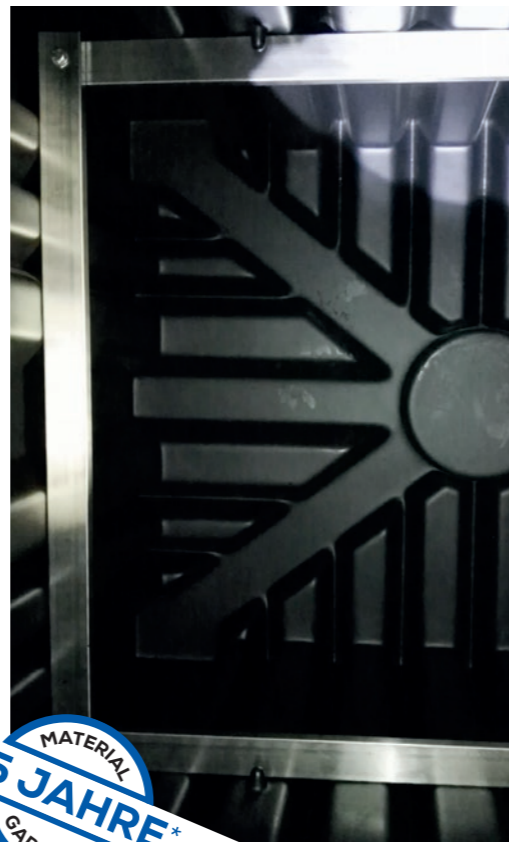
PE - Kunststoffbehälter (4-12 EW)

ClearFox® FBS

Die Komplett-Anlage ClearFox® FBS Fluid Bed System zeichnet sich durch ihre Kompaktheit und ihre robuste Technik aus. Der Einbau und die Inbetriebnahme sind denkbar einfach da lediglich ein Stromanschluss erforderlich ist. Das Steuerungsmodul ist in den belüfteten Domschacht integriert und somit keine Schlauchverlegung im Erdreich erforderlich. Wie bei allen ClearFox® Kleinkläranlagen ist Plug and Play nicht nur ein Schlagwort sondern Realität.

ClearFox® PE-Kunststoffbehälter

Der ClearFox® Kunststoffbehälter ist durch seine spezielle Verrippung einer der statisch stabilsten am Markt befindlichen Kläranlagenbehälter. Durch den zusätzlich verbauten Edelstahlrahmen ist selbst ein Einbau in Hochwassergebieten kein Problem. Ein Auftreiben kann durch unsere Auftriebssicherung verhindert werden. Kunststoffbehälter sind durch ihre Unverrottbarkeit sehr langlebig. Sie bleiben für immer wasserdicht und lassen sich leicht und gartenschonend einbauen.



Nachrüstkit

ClearFox® FBS

Das Nachrüstkit ClearFox® FBS Fluid Bed System ist eine Möglichkeit, fast alle bestehenden Kleinkläranlagen ohne Vollbiologie zu einer modernen Kleinkläranlage umzubauen. ClearFox® FBS Fluid Bed System ist eine bis ins letzte Detail durchdachte Technik, die sich durch leicht zu installierende und qualitativ hochwertige Einbauteile auszeichnet. Schneller und einfacher Einbau, minimaler Technikeinsatz und langlebige Komponenten zeichnen das Nachrüstkit ClearFox® FBS Fluid Bed System aus.

ClearFox® Biofilmträger



Überlastschutz ClearFox® Drossel



Optionen:

Außensteuersäule



ClearFox® Technischacht



ClearFox® Pumpschacht verlängerbar bis max. Förderhöhe



Befahrbarer Teleskopdom (max. Radlast 600kg)

