

Biomodul nach DIN EN 12566-6

8 EW

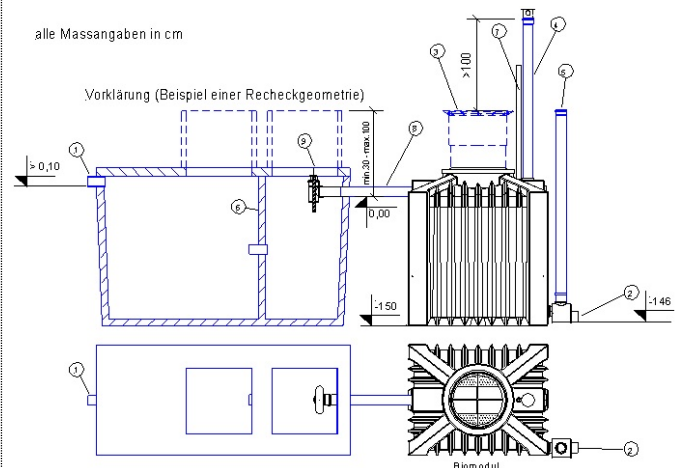
Diese KKA besteht aus einem Behälter:

1 Behälter groß als Bioreaktor

Die Faulgrube ist nur schematisch dargestellt. Sie ist nicht Teil der Lieferung und muss bauseits gestellt werden (blau markierte Komponenten)

- 1 Zulauf DN100 (Mat. KG/PE)
- 2 Ablauf Freispiegel DN100 (Mat. KG/PE)
- 3 Belüfteter Deckel (Mat. PE)
- 4 Belüftungsrohr DN100 (Mat. KG/HT/PE)
- 5 Probenahmeschacht DN150 (Mat. KG/PE)
- 6 Trennwand (Mat. PE oder Beton)
- 7 Alarmgeber (Anzeige für Wasserrückstau)
- 8 Verbindungsrohr DN100 zum Biomodul (Mat. KG/PE)
- 9 Zulaufdrossel

Biomodul (Mat. PE)



Voraussetzung:

Bestehende Grube nach DIN EN 12566-1 oder DIN EN 12566-4.

Dichtheitsprüfung der bestehenden Grube

Schachttöfnung mit Zugang zur Drossel

Drossel höhenfixiert auf Ablaufniveau

Alle Kammern müssen zugänglich sein.

Mindestvolumen nach Bauaufsichtlicher Zulassung Nr. Z-55.41-583

4 EW: $V > 2.250 \text{ l}$

8 EW: $V > 4.500 \text{ l}$

Mindestoberfläche für das erforderliche Puffervolumen:

4 EW: $A > 1,6 \text{ m}^2$

8 EW: $A > 3,2 \text{ m}^2$

Aufstauraum $> 10 \text{ cm}$

Aufstauvolumen (Höhenversatz zwischen Zu- und Ablauf der bestehenden Faulgrube)

4 EW $> 0,2 \text{ m}^3$

8 EW $> 0,4 \text{ m}^3$



Achtung!

Die Behälter müssen beim Einbau ins Erdreich immer unmittelbar aneinander stehen, da die Verbindungsleitungen hierfür vorgefertigt sind. Ansonsten mit KG-Rohr verlängern.

Gefälle der Rohrleitung immer in Fließrichtung, niemals entgegen gesetzt!

Der exakte waagrechte Einbau des Biologiebehälters ist für die ordnungsgemäße Funktion zwingend erforderlich. Der Siphon im Ablauf bei Variation Pumpe ist zwingend erforderlich