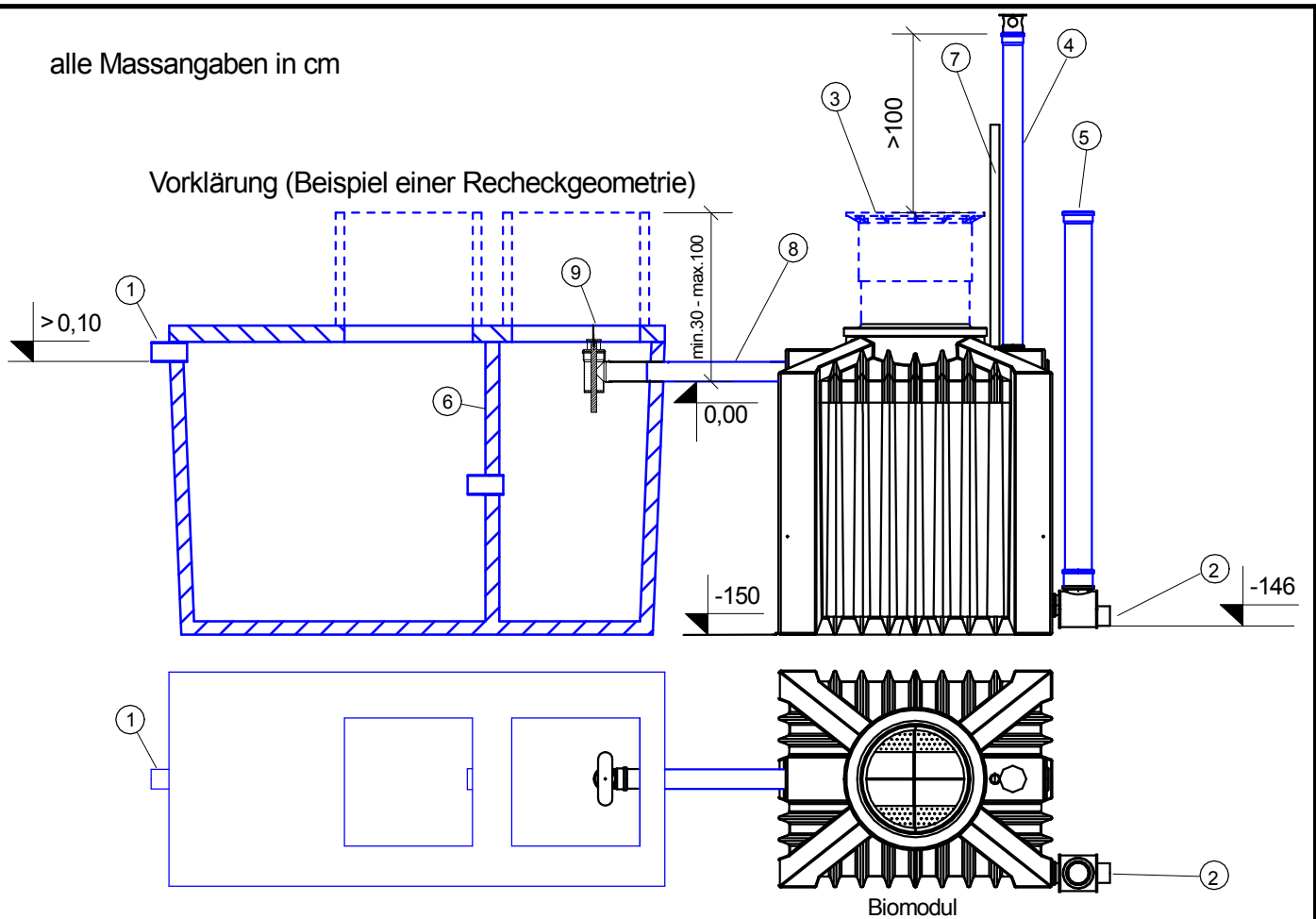


Pos.	Menge	Bezeichnung	Preis/Stück in €	Preis/Gesamt in €
		<p>Vollbiologische, stromlos betriebene Biofilm-Kleinkläranlage mit Filtrationswirkung System ClearFox® nature Nachrüstung Kompakte, modular aufgebaute Kläranlage. Zu- und Ablauföffnungen für KG DN100 vorbereitet (hochwertige EPDM Dichtungen bereits im Behälter integriert). Der monolithischen Behälter ist aus hochwertigem PE im Rotationsverfahren in einem einzigen Stück hergestellt und muss nicht verschraubt werden! Die Verrippung ist ringsum an allen Seiten nach unten gemäß dem Erddruck stärker. Der Behälter ist ausgestattet mit einem begehbarem Deckel (in kindersicherer Ausführung). Der Behälter besitzt zusätzlich einen Aussteifungsrahmen aus Edelstahl. Optional ist eine Auftriebssicherung gegen Aufschwimmen erhältlich. Anlage CE-konform und incl. EN 12566-3 Prüfcertifikaten auf Anfrage wie folgend: Bruchsicherheit Vertikalbelastung: PIA2007-BT-010 Standicherheit Horizontaldruck: PIA2010-ST-PIT1003-1008 Wasserdichtheit: PIA2007-WD001 Hydraulischer Wirkungsgrad: PIA2007-HW-002 Werkstoff Dauerhaftigkeit Polyethylen gem. EN 12566-3 Anhang Allgemeine Bauaufsichtliche Zulassung C: Z-55.41-583 Wirkungsgrad Reinigungsleistung: B 31.09.237.01 Kein Kran auf Baustelle erforderlich, das Einzelgewicht beträgt ca 170 kg. Alle technischen Komponenten in der Anlage sind werksseitig anschlussfertig vormontiert (Zulaufdrossel beiliegend). Eine ausreichend große Vorklärung ist Bauseits zu stellen. Informationen hierzu unter: www.clearfox.info</p> <p>Abmessungen und technische Daten:</p> <ul style="list-style-type: none"> - 1 PE-Behälter 2250 Liter, (Biologiereaktor) Einzelgewicht: ca. 170 kg Abmessung: lxbxh 1535x1215x1710mm - Erforderliche Grundfläche: 1,55x1,22m - Max. Zulauftiefe: 1000mm unter Geländeoberkante - Einstiegsöffnung Behälter: 600mm - Anlagengröße: je Biologiereaktor bis 8 EW (Einwohner) - Ablaufwerte: Klasse C (nach deutscher Einstufung) <p>Optionen:</p> <ul style="list-style-type: none"> - Domschachtverlängerung (Aufsatzrohr) - Domschachtverlängerung (Schiebedom auch befahrbar erhältlich) - Pumpschacht DN600 - Schmutzwasserpumpe 230V - Auftriebssicherung (Sicherung gegen Aufschwimmen) <p>Anmerkung: Die jeweiligen Montageanleitungen, speziell für den Behältereinbau müssen beachtet werden. (www.aquaplast.de)</p>		

alle Massangaben in cm



Voraussetzung:

Bestehende Grube nach EN 12566-1 oder EN 12566-4.

Dichtigkeitsprobe der bestehenden Grube.

Schachttöpfung mit Zugang zur Drossel.

Drossel höhenfixiert auf Ablaufniveau.

Alle Kammern müssen zugänglich sein.

Mindestvolumina lt. Bauaufsichtliche

Zulassung Nr.Z-55.41-420, Anlage 13:

4 EW = Vol. > 2250 ltr.

8 EW = Vol. > 4500 ltr.

Mindestoberfläche für das erforderliche

Puffervolumen:

4 EW = A > 1,6 m²

8 EW = A > 3,2 m²

Aufstauraum >10cm / -volumen 4EW >0,2m³ / 8EW >0,4m³

(Höhenversatz zwischen Zu- und Ablauf der bestehenden Grube).

1. Zulauf DN100 (Mat. KG/PE)
2. Ablauf Freispiegel DN 100 (Mat. KG/PE)
3. Belüfteter Deckel (Mat. PE)
4. Belüftungsrohr DN100 (Mat. KG / HT / PE)
5. Probenahmeschacht DN150 (Mat. KG / PE)
6. Trennwand (Mat. PE oder Beton)
7. Alarmgeber (Anzeige für Wasserrückstau)
8. Verbindungsrohr DN100 zum Biomodul (Mat. KG/PE)
9. Zulaufdrossel

Material für Biomodul: PE

alle in blau markierten Komponenten entsprechen bauseitige Leistung oder Option

Kleinkläranlage ClearFox nature, Ablaufklasse C

Nachrüstung bestehender Abwasseranlagen mit ClearFox nature Biomodul, Baureihe 1 - 8 EW
Ablauf im freien Gefälle

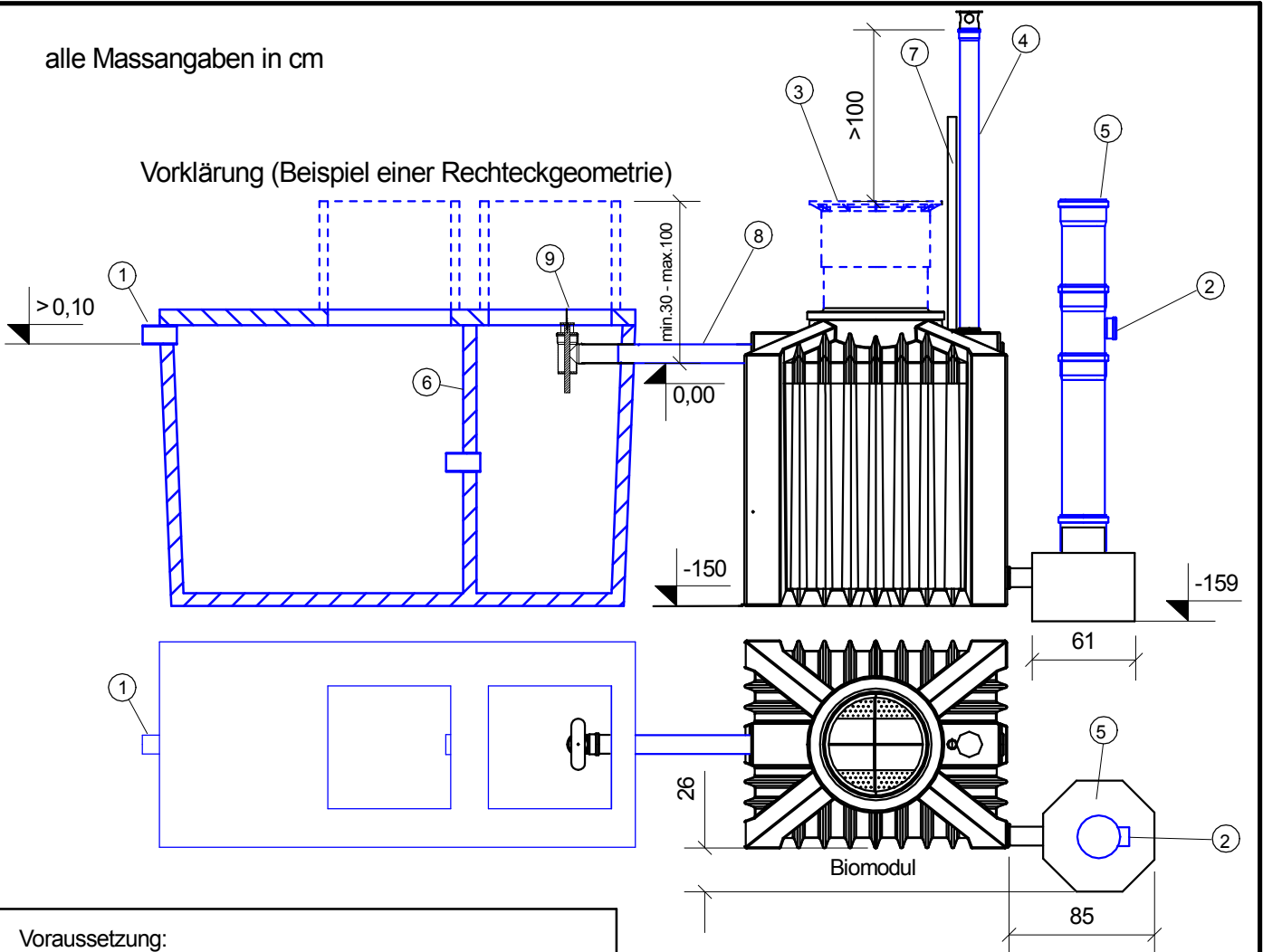
Anlage

zur allgemeinen bauaufsichtlichen Zulassung Nr. Z-55.41-583

vom 13.03.2015

alle Massangaben in cm

Vorklärung (Beispiel einer Rechteckgeometrie)



Voraussetzung:

Bestehende Grube nach EN 12566-1 oder EN 12566-4.
 Dichtigkeitsprobe der bestehenden Grube.
 Schachtöffnung mit Zugang zur Drossel.
 Drossel höhenfixiert auf Ablaufniveau.
 Alle Kammern müssen zugänglich sein.

Mindestvolumina lt. Bauaufsichtliche Zulassung Nr.Z-55.41-420, Anlage 13:
 4 EW = Vol. > 2250 ltr.
 8 EW = Vol. > 4500 ltr.

Mindestoberfläche für das erforderliche Puffervolumen:
 4 EW = A > 1,6 m²
 8 EW = A > 3,2 m²

Aufstauraum >10cm / -volumen 4EW >0,2m³ / 8EW >0,4m³
 (Höhenversatz zwischen Zu- und Ablauf der bestehenden Grube).

1. Zulauf DN100 (Mat. KG/PE)
2. Ablauf für Pumpenschlauch DN 100 (Mat. KG/PE)
3. Belüfteter Deckel (Mat. PE)
4. Belüftungsrohr DN100 (Mat. KG / HT / PE)
5. Probenahme- und Pumpenschacht DN 250 (Mat. KG / PE)
6. Trennwand (Mat. PE oder Beton)
7. Alarmgeber (Anzeige für Wasserrückstau)
8. Verbindungsrohr DN100 zum Biomodul (Mat. KG/PE)
9. Zulaufdrossel

Material für Biomodul: PE

alle in blau markierten Komponenten entsprechen bauseitige Leistung oder Option

Kleinkläranlage ClearFox nature, Ablaufklasse C

Nachrüstung bestehender Abwasseranlagen mit ClearFox nature Biomodul, Baureihe 1 - 8 EW
 Ablauf mit Pumpenschacht f. Tauchmotorpumpe

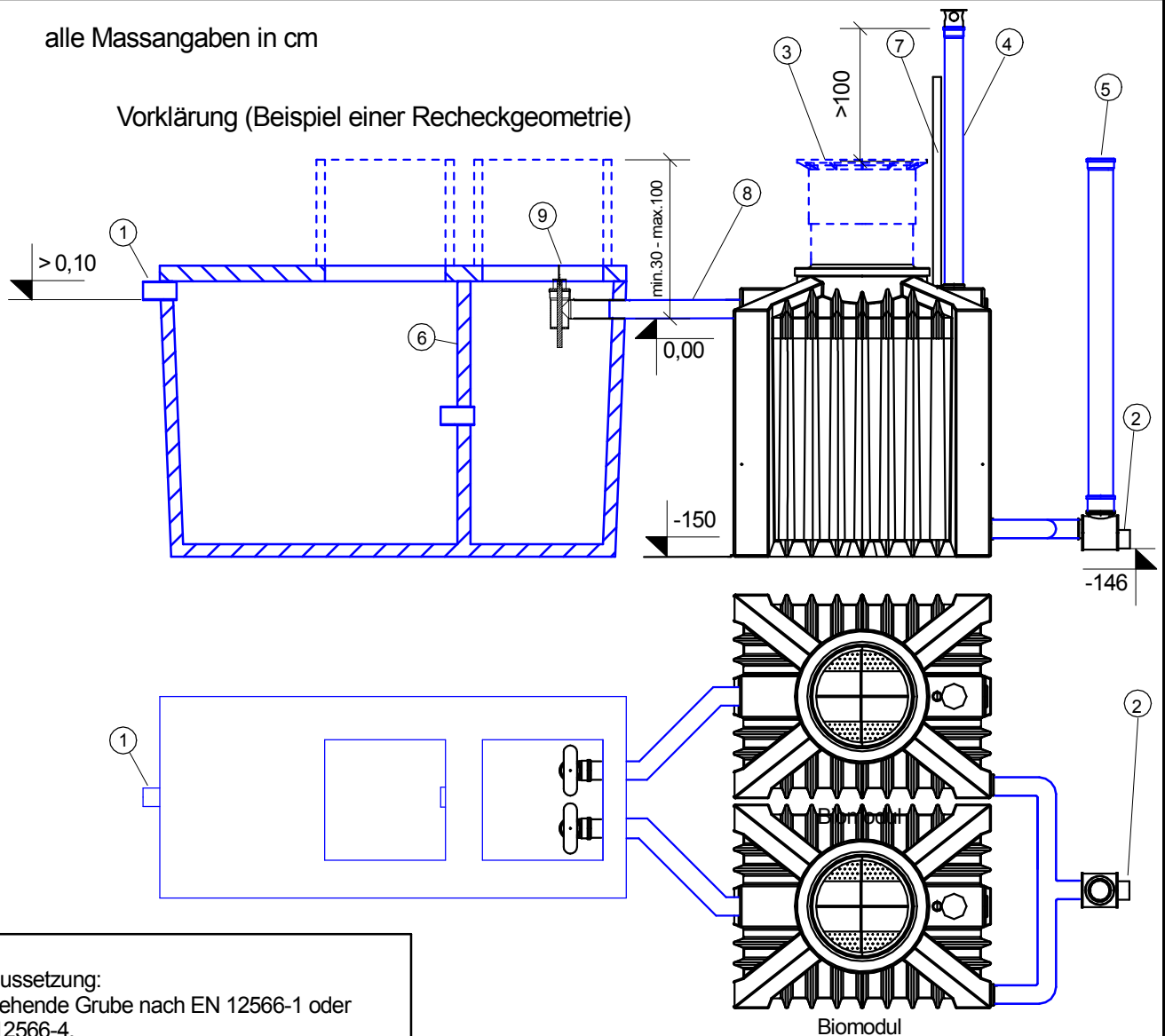
Anlage

zur allgemeinen bauaufsichtlichen Zulassung Nr. Z-55.41-583

vom 13.03.2015

alle Massangaben in cm

Vorklärung (Beispiel einer Rechteckgeometrie)



Voraussetzung:
 Bestehende Grube nach EN 12566-1 oder EN 12566-4.
 Dichtigkeitsprobe der bestehenden Grube.
 Schachttöffnung mit Zugang zur Drossel.
 Drossel höhenfixiert auf Ablaufniveau.
 Alle Kammern müssen zugänglich sein.

Mindestvolumina lt. Bauaufsichtliche Zulassung Nr.Z-55.41-420, Anlage 13:
 16 EW = Vol. > 9000 ltr.

Mindestoberfläche für das erforderliche Puffervolumen:
 16 EW = A > 6,4 m²

Aufstauraum >10cm / -volumen >0,8m³
 (Höhenversatz zwischen Zu- und Ablauf der bestehenden Grube).

1. Zulauf DN100 (Mat. KG/PE)
2. Ablauf Freispiegel DN 100 (Mat. KG/PE)
3. Belüfteter Deckel (Mat. PE)
4. Belüftungsrohr DN100 (Mat. KG / HT / PE)
5. Probenahmeschacht DN150 (Mat. KG / PE)
6. Trennwand (Mat. PE oder Beton)
7. Alarmgeber (Anzeige für Wasserrückstau)
8. Verbindungsrohr DN100 zum Biomodul (Mat. KG/PE)
9. Zulaufdrossel

Material für Biomodul: PE

alle in blau markierten Komponenten entsprechen bauseitige Leistung oder Option

Kleinkläranlage ClearFox nature, Ablaufklasse C

Nachrüstung bestehender Abwasseranlagen mit ClearFox nature Biomodul, Baureihe 16 EW
 Ablauf im freien Gefälle

Anlage

zur allgemeinen bauaufsichtlichen Zulassung Nr. Z-55.41-583

vom 13.03.2015